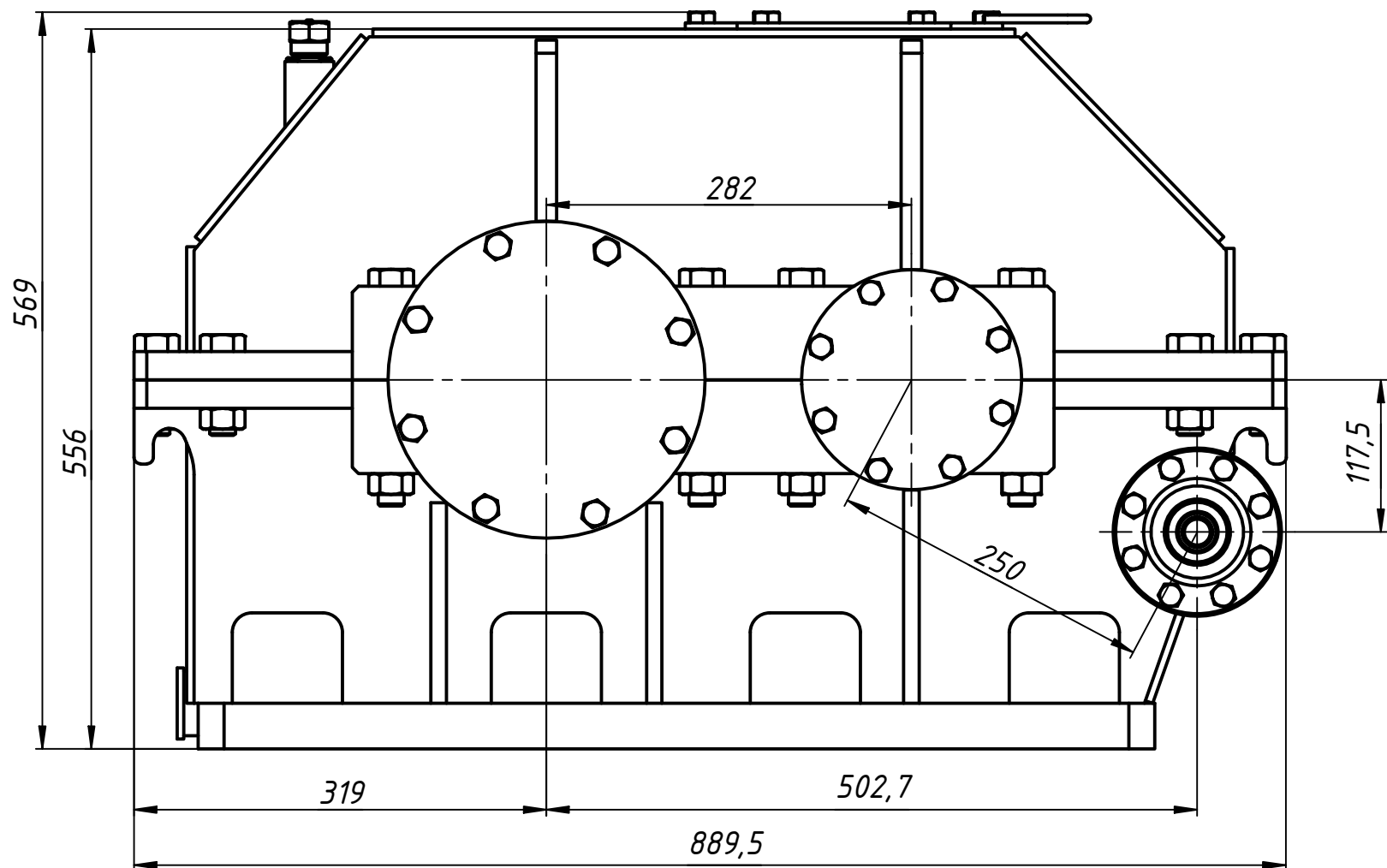
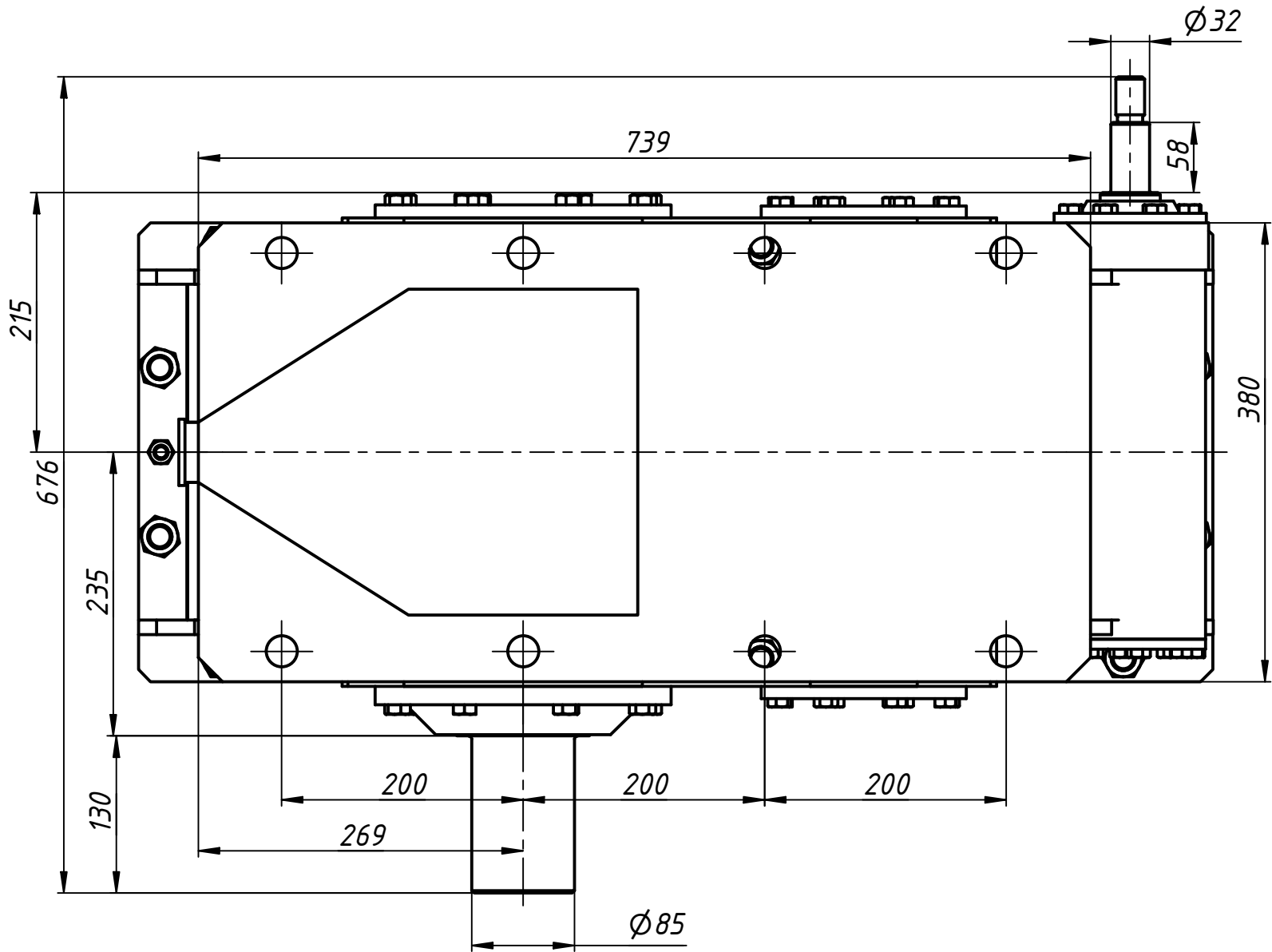


Редуктор станка-качалки  
с ЭЦ-зацеплением  
2Ц-280-49-21 У1



Технические характеристики:  
 Момент на выходном валу - 5000 Н·м  
 Частота вращения входного вала - 1500 об/мин  
 Консольная нагрузка на выходном валу - 18000 Н  
 Консольная нагрузка на входном валу - 2000 Н  
 Передаточное отношение - 49  
 КПД - 0,97  
 Масса - 480 кг